

FT1560

FT1561

FT1551

FT1562

FT1564

EN CHARGER

RU ЗАРЯДНОЕ УСТРОЙСТВО

UA ЗАРЯДНИЙ ПРИСТРІЙ

**РУКОВОДСТВО ПО ЭКСПЛУАТАЦИИ И
ИНСТРУКЦИЯ ПО БЕЗОПАСНОСТИ**



FELISATTI[®]

The Felisatti logo, which consists of a stylized hand with the index finger pointing to the right, enclosed within a square border.

Уважаемый потребитель!

При покупке Устройства для зарядки аккумуляторов:

- требуйте проверки его исправности путем пробного включения;
- убедитесь, что гарантийный талон оформлен должным образом, содержит дату продажи, штамп магазина и подпись продавца.



Перед началом работы изучите Инструкцию по безопасности и Руководство по эксплуатации и неукоснительно соблюдайте содержащиеся в них правила техники безопасности при работе. Бережно относитесь к Руководству и Инструкции и храните их в доступном месте в течение всего срока службы устройства.



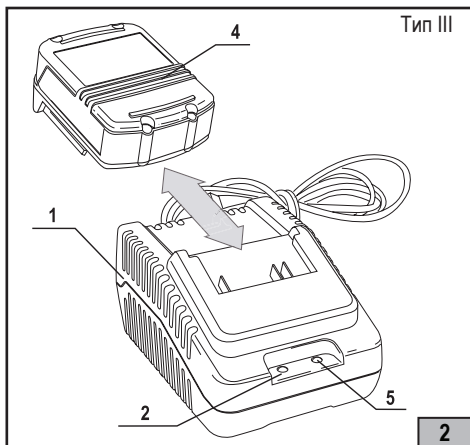
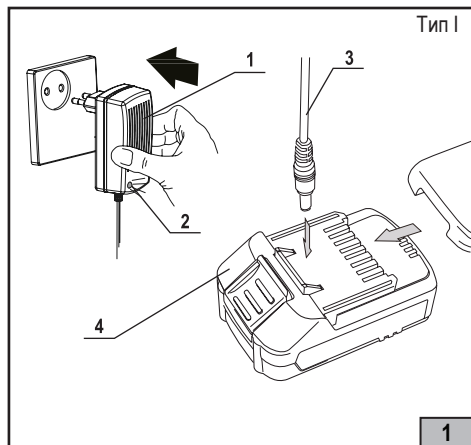
Помните:
устройство для зарядки аккумуляторов является источником повышенной опасности!

ГАРАНТИЙНЫЕ ОБЯЗАТЕЛЬСТВА ПРОИЗВОДИТЕЛЯ

Производитель гарантирует работоспособность ЗУ в соответствии с требованиями технических условий изготовителя.

Гарантийный срок эксплуатации ЗУ составляет 2 года со дня продажи потребителю. В случае выхода ЗУ из строя в течение гарантийного срока по вине изготовителя владелец имеет право на его бесплатный ремонт при предъявлении оформленного соответствующим образом гарантийного талона.

Условия и правила гарантийного ремонта изложены в гарантийном талоне на ЗУ. Ремонт осуществляется в уполномоченных ремонтных мастерских.



ИНСТРУКЦИЯ ПО БЕЗОПАСНОСТИ

1

ОБЩИЕ УКАЗАНИЯ МЕР БЕЗОПАСНОСТИ ЭЛЕКТРИЧЕСКИХ МАШИН



ВНИМАНИЕ! Прочтите все предупреждения и указания мер безопасности и все инструкции. Невыполнение предупреждений и инструкций может привести к поражению электрическим током, пожару и (или) серьезным повреждениям.

Сохраните все предупреждения и инструкции для того, чтобы можно было обращаться к ним в дальнейшем.

1) Безопасность рабочего места

а) Содержите рабочее место в чистоте и обеспечьте его хорошее освещение. Если рабочее место загромождено или плохо освещено, это может привести к несчастным случаям.

б) Не следует эксплуатировать электрические ЗУ в взрывоопасной среде (например, в присутствии воспламеняющихся жидкостей, газов или пыли). ЗУ с электрическим приводом являются источником искр, которые могут привести к возгоранию пыли или паров.

2) Электрическая безопасность

а) Штепсельные вилки должны подходить под розетки. Никогда не изменяйте конструкцию штепсельной вилки каким-либо образом. Не используйте каких-либо переходников для инструмента с заземляющим проводом. Использование оригинальных вилок и соответствующих розеток уменьшит риск поражения электрическим током;

б) Не допускайте контакта тела с заземленными поверхностями, такими, как трубы, радиаторы, плиты и холодильники. Существует повышенный риск поражения электрическим током, если Ваше тело заземлено.

с) Не подвергайте электрические ЗУ воздействию дождя и не держите их во влажных условиях. Вода, попадая в зарядное устройство, увеличивает риск поражения электрическим током.

д) Обращайтесь аккуратно со шнуром. Никогда не используйте шнур для переноса, перетаскивания зарядного устройства и вытаскивания вилки из розетки. Исключите воздействие на электрический шнур тепла, масла, острых кромок или движущихся частей. Поврежденные или скрученные шнуры увеличивают риск поражения электрическим током;

е) При эксплуатации ЗУ (зарядного устройства) на открытом воздухе пользуйтесь удлинителем, пригодным для использования на открытом воздухе. Применение шнура, предназначенного для использования на открытом воздухе, уменьшает риск поражения электрическим током;

ф) Если нельзя избежать эксплуатации ЗУ (зарядного устройства) во влажных условиях, используйте источник питания, снабженный устройством защитного отключения (УЗО). Использование УЗО уменьшает риск поражения электрическим током.

3) Личная безопасность

а) Будьте бдительны, следите за своими действиями и руководствуйтесь здравым смыслом при эксплуатации электроинструмента. Не пользуйтесь электроинструментом, если Вы устали, находитесь под действием наркотических средств, алкоголя или лекарственных препаратов. Кратковременная потеря концентрации внимания при эксплуатации электроинструмента может привести к серьезным повреждениям.

б) Пользуйтесь индивидуальными защитными средствами. Всегда надевайте средства для защиты глаз. Защитные средства – такие, как маски – уменьшат опасность получения повреждений.

с) При работе не пытайтесь дотянуться до чего-либо, всегда сохраняйте устойчивое положение.

4) Эксплуатация и уход

а) Отсоедините вилку от источника питания и (или) аккумуляторную батарею от электрического ЗУ перед выполнением каких-либо регулировок, заменой принадлежностей или помещением ее на хранение. Подобные превентивные меры безопасности уменьшают риск случайного включения;

б) Храните неработающую электрическую машину в месте, недоступном для детей, и не разрешайте лицам, не знакомым с электрической машиной или настоящей инструкцией, пользоваться электрической машиной. Электрические машины представляют опасность в руках неквалифицированных пользователей;

с) обеспечьте техническое обслуживание электрических машин. Проверьте электрическую машину на предмет правильности соединения и закрепления движущихся частей, поломки деталей и иных несоответствий, которые могут повлиять на работу. В случае неисправности отремонтируйте электрическую машину перед использованием. Часто несчастные случаи происходят из-за плохого обслуживания электрической машины;

д) Используйте ЗУ, приспособления, инструмент и пр. в соответствии с настоящей инструкцией с учетом условий и характера выполняемой работы. Использование ЗУ для выполнения операций, на которые оно не рассчитано, может создать опасную ситуацию.

5) Эксплуатация и уход.

- а) Зарядку аккумуляторных батарей следует осуществлять только на подходящих для этого ЗУ;
 б) Если аккумуляторная батарея не используется, ее следует хранить отдельно от других металлических предметов, таких, как скрепки для бумаг, монеты, ключи, гвозди, винты и т.п., которые могут закортить контактные выводы. Короткое замыкание контактных выводов может вызвать ожоги или пожар;
 в) В случае неправильной эксплуатации жидкий электролит может вытечь из аккумуляторной батареи; избегайте контакта с электролитом. При случайном контакте с электролитом смойте его водой. Если электролит попадет в глаза, кроме промывки глаз водой обратитесь за медицинской помощью. Течь электролита из аккумуляторной батареи может вызвать раздражение или ожоги.

2

ДОПОЛНИТЕЛЬНЫЕ МЕРЫ БЕЗОПАСНОСТИ

- а) **Не вскрывайте аккумулятор.** При этом возникает опасность короткого замыкания.
 б) **Защищайте аккумулятор от воздействия высоких температур, сильного солнца и огня.** Может возникнуть опасность взрыва.
 в) **При повреждении и ненадлежащем использовании аккумулятора может выделиться газ.** Обеспечьте приток свежего воздуха и при возникновении жалоб обратитесь к врачу. Газы могут вызвать раздражение дыхательных путей.
 д) **При неправильном использовании из аккумулятора может потечь жидкость.** Избегайте соприкосновения с ней. При случайном контакте промойте водой с мылом места контакта. Если эта жидкость попадет в глаза, то дополнительно обратитесь за помощью к врачу. Вытекающая аккумуляторная жидкость может привести к раздражению кожи или к ожогам.
 е) **Заряжайте аккумуляторы только в зарядных устройствах, рекомендуемых изготовителем.** Зарядное устройство, предусмотренное для определенного вида аккумуляторов, может привести к пожарной опасности при использовании его с другими аккумуляторами.
 ф) **Применяйте в машинах только предусмотренные для этого аккумуляторы.** Использование других аккумуляторов может привести к травмам и пожарной опасности.

ДОПОЛНИТЕЛЬНО:

- а) **Обслуживание вашего ЗУ должно быть поручено квалифицированному мастеру, использующему только идентичные сменные детали.** Это позволит сохранить безопасность вашего ЗУ.

СВЕДЕНИЯ О СООТВЕТСТВИИ ПРОДУКЦИИ

Устройство для зарядки аккумуляторных батарей, соответствует требованиям технических регламентов Таможенного союза и Евразийского экономического союза:

Сведения о соответствии комплектующих	
Зарядное устройство	Сертификат о соответствии ЕАЭС N RU Д-СN.РА04.В.01052/24 с 27.04.2024 по 26.04.2029г.
Аккумуляторная батарея	Декларация о соответствии РОСС RU Д-СN.РА01.В.46080/22 с 14.12.2022 по 13.12.2025г.

Изготовитель:

WELEE (SHANGHAI) INDUSTRY CO., LTD.

Rm.475,no.227 Rushan Road,pudong District,shanghai China

Уполномоченное изготовителем лицо:

ООО «ФЕЛИМАКС»

Адрес: РФ 141400 Московской обл.,г/о Химки ул.Репина,д.2/27,офис№301

Тел.: +7 (499) 638-20-90, +7 (499) 638-20-50

E-mail: info@felisatti.ru

Сделано в КНР.

РУКОВОДСТВО ПО ЭКСПЛУАТАЦИИ

1

ОБЩИЕ СВЕДЕНИЯ

1.1. Устройство для зарядки аккумуляторов (далее по тексту - "ЗУ") предназначен для зарядки батарей аккумуляторных литий-ионных (Li-ion).

1.2. ЗУ предназначена для эксплуатации при температуре окружающей среды от 0°C до +40°C, относительной влажности воздуха не более 80% и отсутствии прямого воздействия атмосферных осадков и чрезмерной запылённости воздуха.

1.3. Настоящее руководство содержит сведения и требования, необходимые и достаточные для надёжной, эффективной и безопасной эксплуатации ЗУ.








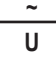


1.4. В связи с постоянной деятельностью по совершенствованию ЗУ изготовитель оставляет за собой право вносить в её конструкцию незначительные изменения, не отражённые в настоящем руководстве и не влияющие на эффективную и безопасную работу ЗУ.

2

УСЛОВНЫЕ ОБОЗНАЧЕНИЯ

Условные обозначения приведены в таблице №1

Таблица №1

Символ	Обозначение
	Перед использованием необходимо ознакомиться с руководством по эксплуатации.
	Утилизируйте отходы.
	Знак обращения продукции на рынке государств-членов Таможенного союза
	Не выбрасывайте вместе с бытовым мусором.
	Внимание, опасность!
	II класс защиты.
	Для использования внутри помещений.
	Постоянный ток.
	Переменный ток.
	Напряжение, В.

3

ТЕХНИЧЕСКИЕ ХАРАКТЕРИСТИКИ

Устройство зарядное	FT1560	FT1561	FT1551	FT1562	FT1564
Напряжение питания, В~	200-240	200-240	200-240	110-240	110-240
Частота тока, Гц	50/60	50/60	50/60	50/60	50/60
Номинальный ток первичной цепи, А	0,8	0,8	0,8	0,8	0,8
Номинальная потребляемая мощность, Вт	55	72	72	180	120
Напряжение х.х. вторичной цепи, В	18	18	18	18	21,6
Максимальный ток вторичной цепи, А	2,2	4,0	4,0	4,0	6,0
Номинальное время зарядки, ч	1	1	1	1	1
Тип соединения	III	III	III	III	III
Габариты, мм	120x105x70	120x105x70	163x135x70	220 x135x70	150x175x70
Масса нетто, г	300	300	530	900	690
Назначенный срок службы изделия, лет	3	3	3	3	3
Назначенный срок хранения изделия, лет*	3	3	3	3	3

*Назначенный срок хранения (срок с даты изготовления до продажи изделия пользователю)

4

КОМПЛЕКТНОСТЬ ПОСТАВКИ

- Устройство для зарядки аккумулятора 1 шт
- Руководство по эксплуатации и Инструкция по безопасности 1 шт
- Гарантийный талон 1 шт
- Упаковка картонная 1 шт

5

УСТРОЙСТВО И ПРИНЦИП РАБОТЫ

5.1 ОБЩИЙ ВИД ЗУ ПРЕДСТАВЛЕН НА РИСУНКЕ 1 И 2

- 1 - Устройство зарядное.
- 2 - Индикатор заряда
- 3 - Штекер зарядного устройства.
- 4 - Батарея аккумуляторная.
- 5 - Индикатор сети

5.2 Устройство ЗУ

Устройство зарядное для аккумуляторных батарей состоит из пластмассового корпуса с расположенными в нем платами управления: преобразователя напряжения, выпрямителя, стабилизатора и контроля за процессом зарядки. Верхняя часть корпуса имеет разъём либо провод со штекером для присоединения аккумуляторной батареи.

5.3 Порядок зарядки батареи.



ВНИМАНИЕ! Зарядное устройство следует подключать только к однофазной сети переменного тока, напряжение которой соответствует напряжению, указанному на маркировочной табличке.

См. Рис. 1, 2

Продолжительность заряда зависит от фактической остаточной ёмкости батареи. Время заряда полностью разряженной батареи составляет примерно - 60 мин.

Для зарядки батарей слайдерного типа ёмкостью (4 А*ч) можно использовать зарядное устройство (рис. 2). Порядок зарядки батарей следующий:

- подключите зарядное устройство к сети электропитания, при этом на панели ЗУ загорается зеленая лампочка-индикатор 2, означающая, что питание на ЗУ подано;
- установите батарею в зарядное устройство, на панели ЗУ загорается красная лампочка - индикатор 5, означающая, что начался процесс зарядки;
- по завершении процесса зарядки красная лампочка гаснет и вновь загорается зеленая лампочка-индикатор 2;
- извлеките батарею из зарядного устройства и выньте вилку шнура питания из розетки.

Машина может эксплуатироваться с аккумуляторными батареями 18 В Универсальной Аккумуляторной Платформы ФЕЛИСАТТИ различной ёмкости.

Для зарядки батарей слайдерного типа меньшей ёмкости (1,5 и 2 А*ч) можно использовать зарядное устройство с штекером (рис. 1) Порядок зарядки батарей следующий:

- подключите зарядное устройство к сети электропитания;
- загорится зеленый индикатор 2;
- подключите к аккумуляторной батарее штекер зарядного устройства 3. На зарядном устройстве индикатор 2 изменит цвет на красный, означающий что идет процесс заряда;
- по завершению процесса заряда, индикатор 2 снова загорится зеленым цветом;
- извлеките штекер зарядного устройства 3 из батареи;
- отключите зарядное устройство от сети питания.



ВНИМАНИЕ! Если при установке аккумуляторной батареи на ЗУ индикаторы начинают мигать попеременно зеленым/красным - значит аккумулятор неисправен. Обратитесь в специализированный сервисный центр.

ПРИМЕЧАНИЕ: время зарядки аккумуляторной батареи так же зависит от выбора зарядного устройства для зарядки соответствующей емкости батареи. Менее мощное будет дольше заряжать аккумулятор большей емкости.

Литий-ионные аккумуляторы можно повторно заряжать при любом уровне остаточного заряда без угрозы сокращения фактической ёмкости (эффект памяти) или срока службы батареи. Досрочное прерывание процесса зарядки не наносит вреда аккумулятору.



ВНИМАНИЕ! Не замыкайте клеммы батареи. Короткое замыкание клемм может привести к возгоранию или взрыву и нанести серьезный вред окружающим.



ВНИМАНИЕ! Использование способов зарядки, не предусмотренные настоящим руководством, может стать причиной поломки батареи или травмы пользователя.



ВНИМАНИЕ! Рекомендуемая температура окружающей среды при зарядке: от +5°C до 40°C. Запрещается производить зарядку батареи при отрицательной температуре окружающей среды.



ВНИМАНИЕ! После окончания процесса заряда не оставляйте надолго подключенное к аккумулятору зарядное устройство. Аккумуляторная батарея защищена от глубокой разрядки. При разряде аккумуляторной батареи и падении напряжения ниже определенного порога машина отключается электронной схемой защиты батареи.



ВНИМАНИЕ! После автоматического отключения машины не пытайтесь сразу нажимать на клавишу выключателя: в результате таких действий батарея может быть повреждена.

6

ПОДГОТОВКА К РАБОТЕ И ПОРЯДОК ВЫПОЛНЕНИЯ

ПЕРЕД НАЧАЛОМ ЭКСПЛУАТАЦИИ ЗУ НЕОБХОДИМО:

- После транспортировки в зимних условиях, перед включением выдержать ЗУ при комнатной температуре до полного высыхания водяного конденсата;
- наружные поверхности ЗУ протереть насухо ветошью;
- проверить напряжение питания зарядного устройства. Напряжение источника питания должно соответствовать значению, указанному на маркировочной табличке зарядного устройства;
- проверить соответствие номинального напряжения питания ЗУ номинальному напряжению батареи.

Использование аккумуляторной батареи с более высоким номинальным напряжением может привести к повреждению ЗУ.

7

ОБСЛУЖИВАНИЕ

7.1 ОБСЛУЖИВАНИЕ



ВНИМАНИЕ! В зарядном устройстве используется шнур питания с креплением типа Y: его замену, если потребуется, в целях безопасности должен осуществить изготовитель или персонал авторизованных центров технического обслуживания.

7.2 ВОЗМОЖНЫЕ НЕИСПРАВНОСТИ



ВНИМАНИЕ! В случае возникновения нештатной ситуации, такой как резкое повышение температуры, появления запаха гари, дыма или пламени, немедленно выключите ЗУ и отсоедините от источника питания.

Возможные неисправности приведены в таблице №4

Таблица №4

Неисправность	Вероятная причина	Способ устранения
Аккумуляторная батарея не заряжается.	Неисправна аккумуляторная батарея. Неисправно зарядное устройство.	Обратиться в сервисный центр.
Аккумуляторная батарея не набирает необходимый заряд.	Снижение ёмкости батареи. Неисправность зарядного устройства.	Заменить батарею. Обратиться в сервисный центр.



ВНИМАНИЕ! При ремонте ЗУ должны использоваться только оригинальные запасные части и аксессуары. Замена неисправных деталей, за исключением тех, которые описываются в этой инструкции, должна производиться только в центрах технического обслуживания

8

ХРАНЕНИЕ, ТРАНСПОРТИРОВАНИЕ И РЕАЛИЗАЦИЯ

8.1. ЗУ необходимо хранить в сухом проветриваемом помещении, защищённом от прямых солнечных лучей и атмосферных осадков. Рекомендуется хранить ЗУ в фирменной упаковке, при температуре окружающей среды от +5°C до +40°C и относительной влажности воздуха не более 85%.

8.2. Транспортируйте ЗУ в фирменной упаковке. Транспортировка должна осуществляться при температуре окружающей среды от -10°C до +40°C.

8.3. Реализация ЗУ может осуществляться через розничную торговую сеть по общим правилам торговли непродовольственными товарами, а также на условиях прямых поставок оптовым покупателям со склада продавца (импортёра)

9

УТИЛИЗАЦИЯ

Устройство зарядное для аккумуляторов, выработавшая установленный срок эксплуатации, подлежит утилизации в соответствии с правилами, установленными природоохранным и иным законодательством страны, в которой эксплуатируется машина.

WELEE (SHANGHAI) INDUSTRY CO., LTD.
Rm.475,no.227 Rushan Road,Pudong District,Shanghai China
info@felisatti.ru
www.felisatti.com