



ПИЛА РУЧНАЯ НОЖОВОЧНАЯ

FT1136

SAW BLADE

ПИЛА I

FELISATTIНомер на
схеме

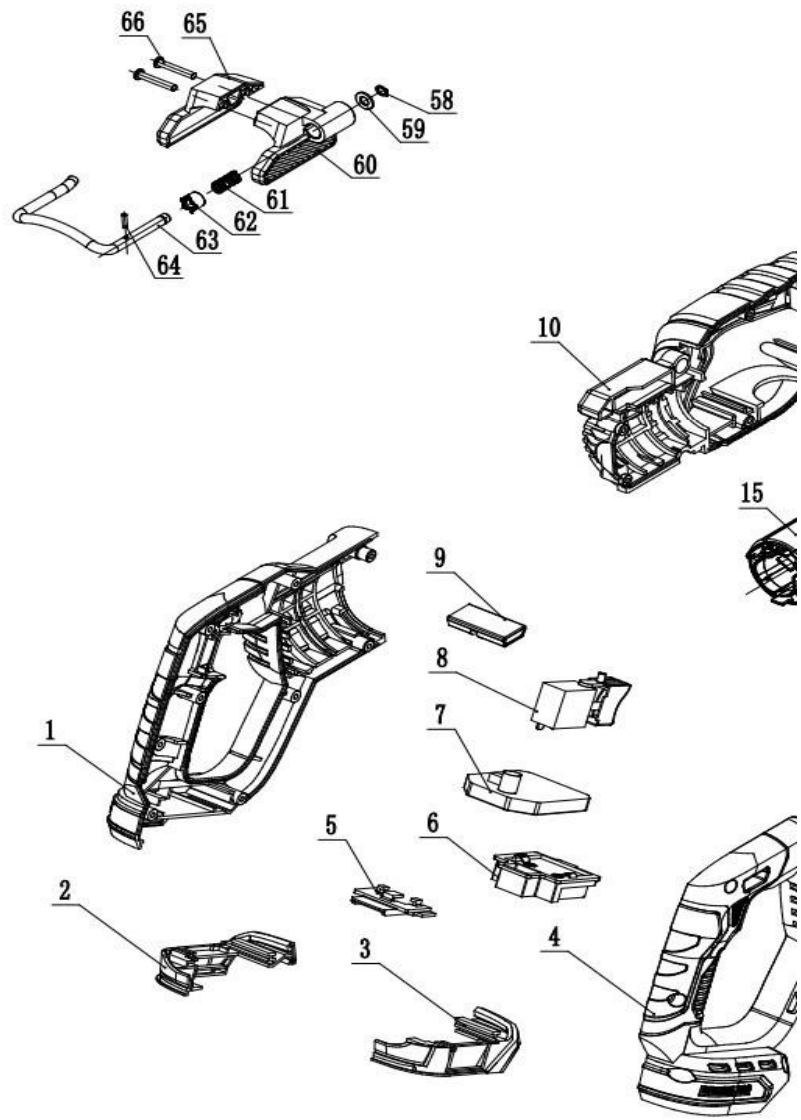
Артикул	Наименование детали	Drawing number
1136.00010049	Корпус ручки левая часть	1
1136.00020494	Корпус батареи левый	2
1136.00030493	Корпус батареи правый	3
1136.00040050	Корпус ручки правая часть	4
1136.00050107	Фиксатор	5
1136.00060194	Колодка клеммная	6
1136.00070018	Контроллер	7
1136.00080017	Выключатель	8
1136.00090226	Кнопка блокировки	9
1136.00100022	Корпус левая часть	10
1136.00110015	Корпус правая часть	11
1136.00120082	Рычаг блокировки	12
1136.00130040	Пружина	13
1136.00140009	Штифт	14
1136.00150037	Статор	15
1136.00160010	Подшипник	16
1136.00170036	Ротор	17
1136.00180011	Стопорное кольцо	18
1136.00190005	Уплотнительное кольцо	19
1136.00200010	Подшипник	20
1136.00210011	Стопорное кольцо	21
1136.00220009	Штифт	22
1136.00230040	Пружина	23
1136.00240082	Рычаг блокировки	24
1136.00250005	Уплотнительное кольцо	25
1136.00260228	Пластина	26
1136.00270011	Стопорное кольцо	27
1136.00280009	Штифт	28
1136.00290001	Винт	29
1136.00300004	Крышка корпуса редуктора	30
1136.00310514	Балансировочный блок	31
1136.00320076	Игольчатый подшипник	32
1136.00330009	Штифт	33

1136.00340032	Шестерня	34
1136.00350006	Вал	35
1136.00360010	Подшипник	36
1136.00370013	Корпус редуктора	37
1136.00380010	Подшипник	38
1136.00390002	Шайба	39
1136.00400001	Винт	40
1136.00410001	Винт	41
1136.00420009	Штифт	42
1136.00430040	Пружина	43
1136.00440226	Кнопка блокировки	44
1136.00450001	Винт	45
1136.00460002	Шайба	46
1136.00470228	Пластина	47
1136.00480137	Упор	48
1136.00490182	Шток в сборе	49
1136.50570183	Направляющая штока	50-57
1136.00500001	Винт	50
1136.00510228	Пластина	51
1136.00520183	Направляющая штока	52
1136.00530107	Фиксатор	53
1136.00540009	Штифт	54
1136.00550076	Игольчатый подшипник	55
1136.00560075	Втулка	56
1136.00570040	Пружина	57
1136.00580011	Стопорное кольцо	58
1136.00590002	Шайба	59
1136.00600458	Кронштейн правый	60
1136.00610040	Пружина	61
1136.00620075	Втулка	62
1136.00630107	Фиксатор	63
1136.00640009	Штифт	64
1136.00650457	Кронштейн левый	65
1136.00660001	Винт	66

Покупатель _____

Buyer

	
	FT



Номенклатурный перечень деталей

Spare parts list

	Артикул изделия
РУЧНАЯ НОЖОВОЧНАЯ	Product ID

WELEE		Разборная сх
Spare part ID	Name of the spare part	Характеристика
		Technical parameters
M1W-TD-210D-03-03	左手柄	
80D3曲线锯	电池座左	
0.00	电池座右	
M1W-TD-210D-03-04	右手柄	
M1W-TD-210D-001-12	插脚板固定块	
M1W-TD-210D-001-04	插脚板	
M1W-TD-210D-001-02	控制器	
M1W-TD-210D-001-03	开关	
M1W-TD-210D-03-09	反锁推钮	
M1W-TD-210D-03-01	左机壳	
M1W-TD-210D-03-02	右机壳	
M1W-TD-210D-03-08	扳机-SDS	
M1W-TD-210K-01-03	210K往复锯扳机扭簧	
GB/T199-2009	圆柱销4×40	
M1W-TD-210D-001-01	定子组件	
GB/T 276-94	深沟球轴承626-2Z	
M1W-TD-210D-04-01	转子	
GB/T893.1-1986	孔用挡圈32	
GB/T3452-92	210P往复锯O型圈	
GB/T 276-94	深沟球轴承6201RS	
GB/T894.1-1986	轴用挡圈12	
M1B-TD-82×2-15	82×2电刨压簧帽	
TY08.1.04	82×2电刨压簧	
M1W-TD-210D-03-07	拾刀旋钮（嵌件110H削边销）	
GB/T3452-92	冲击扳手O型圈	
M1W-TD-210D-03-06	刻度盘	
GB/T894.1-1986	轴用挡圈8	
GB/T199-2009	圆柱销6×40	
GB9074.1-88	十字盘头螺钉M4×22(三组合)	
M1W-TD-210D-03-05	封油盖	
M1W-TD-210D-01-03	平衡块210D	
JB/T7918-1995	滚针HK071408-分体	
GB/T199-2009	圆柱销7×20	

M1W-TD-210D-01-01	大齿轮210D	
M1W-TD-210D-01-02	齿轮轴210D	
GB/T 276-94	深沟球轴承6201-2Z	
M1W-TD-210D-02-01	减速箱210D	
GB/T276-94	深沟球轴承6000-2Z	
GB/96-85	平垫5.5*15*1	
GB9074.1-88	十字盘头螺钉M5×14(二组合)	
GB/T 845-1985	十字盘头自攻螺钉ST4×16	
GB/T199-2009	圆柱销4×23	
M1W-TD-210K-H-08-0	210K往复锯锯架扭簧	
M1W-TD-210K-06-03	210K往复锯锯架锁按钮	
	十字盘头螺钉M4×14(二组合)	
	十字盘头螺钉M5×16(二组合)	
	平垫5	
	210K往复锯支架	
	210K往复锯锯架部件	
	往复杆210D	
	115Y1往复锯前压板	
	活动架210D	
	钢丝滑条	
	平头销6×18.5	
	滚针HK060812-分体	
	钢套12×18×12	
	210K往复锯抬刀复位弹簧	
	轴用挡圈6	
	平垫φ6×φ16×1.5	
	210D挂钩座-右	
	210K往复锯挂钩复位弹簧	
	挂钩限位套	
	210K-H往复锯挂钩	
	82×3电刨滚针销φ2.5×10	
	210D挂钩座-左	
	十字盘头自攻螺钉ST4×22	

Поставщик _____

Supplier

Разборная схема

1136	ПИЛА РУЧНАЯ НОЖОВОЧНАЯ	1136	***.**.**.**
------	---------------------------	------	--------------



