
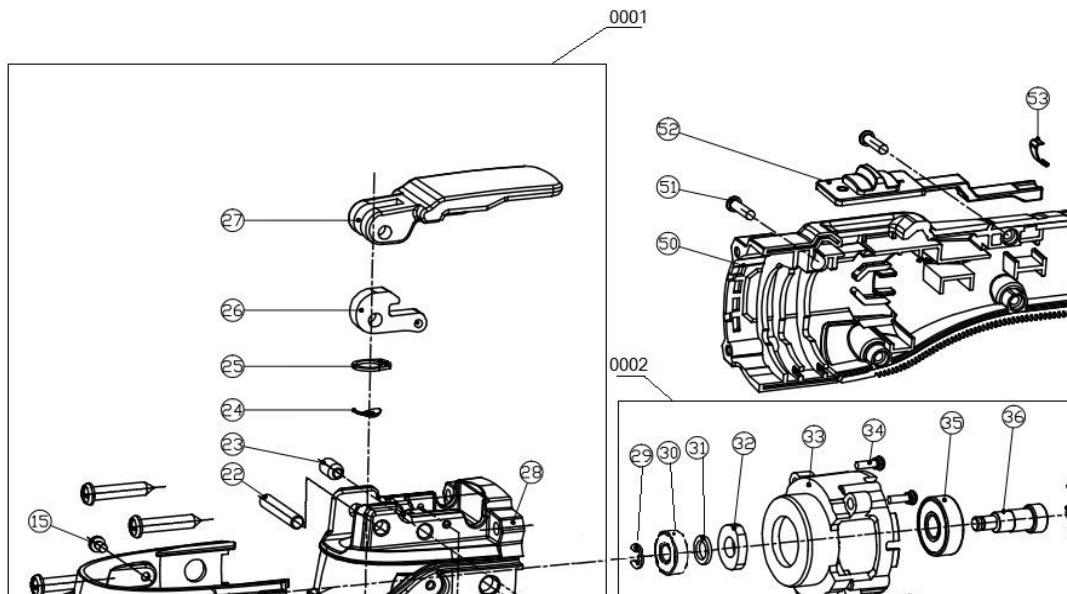
		Номенклатуры		
МАШИНА РУЧНАЯ ЭЛЕКТРИЧЕСКАЯ ВИБРАЦИОННАЯ		МФИ-18/ЛЗ		
THE MACHINE IS MANUAL ELECTRIC VIBRATING		заполните Перечень моделей		
FELISATTI		Номер на схеме	WEL	
Артикул	Наименование детали		Spare part ID	N
		Drawing number		
536.00010057	Редуктор в сборе	0001 (1-28)		
536.00010009	Штифт	1		圆柱销
536.00020596	Магнит	2		磁钢
536.00030077	Фланец	3		刀架
536.00040040	Пружина	4		圆柱销
536.00050452	Стержень	5		胀紧木
536.00060510	Втулка зажимная	6		弹簧头
536.00070452	Стержень	7		活动木
536.00080468	Кольцо уплотнительное	8		防尘圈
536.00090006	Вал	9		输出轴
536.00100076	Игольчатый подшипник	10		滚针轴
536.00110207	Основание вилочного узла	11		拨叉
536.00120011	Стопорное кольцо	12		孔用弹
536.00130010	Подшипник	13		轴承盖
536.00140320	Светодиодный узел	14		L23Q
536.00150001	Винт	15		十字精
536.00160001	Винт	16		十字精
536.00170482	Кожух	17		BL23C
536.00180321	Крышка узла подсветки	18		L23Q
536.19210107	Фиксатор в сборе	19-21		
536.00190009	Штифт	19		圆柱销
536.00200040	Пружина	20		6428
536.00210107	Фиксатор	21		2501-0
536.22270110	Рукоятка в сборе	22-27		
536.00220009	Штифт	22		圆柱销
536.00230236	Ограничительная втулка	23		内六角
536.00240090	Волновая шайба	24		波形垫
536.00250065	Стопорная шайба	25		Ø10轴
536.00260116	Кронштейн ручки	26		23Q3
536.00270105	Рукоятка	27		23Q3-
536.00280013	Корпус редуктора	28		BL23C
536.00020193	Ротор в сборе	0002 (29-39)		
536.00290011	Стопорное кольцо	29		Ø4*0.1
536.00300010	Подшипник	30		轴承盖
536.00310002	Шайба	31		2303-1
536.00320233	Шайба специальная	32		L23Q
536.00330042	Промщит	33		BL23C
536.00340001	Винт	34		十字精
536.00350010	Подшипник	35		轴承盖
536.00360006	Вал	36		BL23C

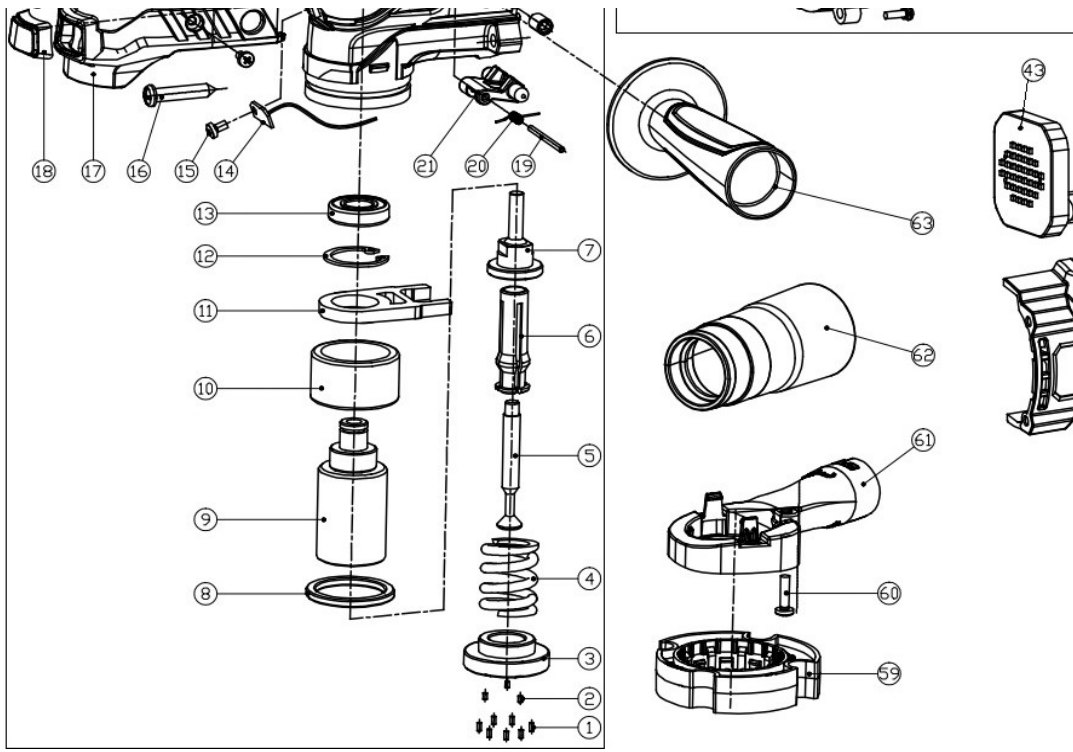
536.00370186	Крыльчатка	37		BL230
536.00380036	Ротор	38		BL230
536.00390010	Подшипник	39		轴承
536.00400037	Статор	40		BL230
536.00410526	Крышка двигателя	41		BL230
536.00420001	Винт	42		十字精
536.00430018	Контроллер	43		控制器
536.00440022	Корпус левая часть	44		BL230
536.00450020	Блок регулировки оборотов	45		调速器
536.00460017	Выключатель	46		开关
536.00470194	Колодка клеммная	47		003接
536.00480022	Корпус левая часть	48		BL230
536.00490230	Сетка фильтрующая	49		BL230
536.00500015	Корпус правая часть	50		BL230
536.00510001	Винт	51		十字精
536.00520068	Кнопка выключателя	52		BL230
536.00530059	Пружина плоская	53		弹簧片
536.00540015	Корпус правая часть	54		BL230
536.00550228	Пластина	55		L24Q
536.00560367	Накладка	56		L24Q
536.00570228	Пластина	57		L24Q
536.00580001	Винт	58		GB/T8
536.00590216	Кольцо фиксирующее	59		L23Q
536.00600001	Винт	60		十字精
536.00610210	Кожух пыли отвода	61		BL230
536.00620175	Адаптер пылеотвода	62		2303吸
536.00630105	Рукоятка	63		2303吸
536.00640024	Аккумуляторная батарея	64		电池包

Покупатель \_\_\_\_\_

Buyer:

	<b>Разборная</b>	
	<b>МФИ-18/ЛЗ</b>	<b>заполните С</b>
		<b>МОДЕЛ</b>





<b>ый перечень деталей</b>		<b>01.03.2024</b>
<b>Spare parts list</b>		Действителен с / Valid from
	Артикул изделия	536 .**.**.**.**
	Product ID	заполните

<b>ЕЕ</b>		<b>Разборная схема</b>	
Name of the spare part	Характеристика	шт.в изд	Штрих код
	Technical parameters	pcs per unit	Bar code
		1	
当	GCr15	6	
		3	
	40Cr	1	
当压缩弹簧	50CrVA	1	
干	65Mn	1	
套	65Mn	1	
干	20CrMo	1	
副	42CrMo	1	
曲	40Cr	1	
曲承		1	
	65Mn	1	
单性挡圈特制	65Mn	1	
深沟球型6900		1	
3工作照明灯		1	
曹球面螺钉M3×6	Q235	3	
曹盘头自攻螺钉-开槽ST3.9	Q235	4	
Q2头罩 PA6-GF30 黑色	PA6-GF30	1	
3-06 灯罩 透明PC	PC	1	
		1	
当Ø2*29 轴承钢 R	GCr15	1	
(开关按钮拔钮) 扭簧	65Mn	1	
04限位块PA6/66	PA66	1	
		1	
当Ø5*30 轴承钢	GCr15	1	
有螺钉限位珠M6*13(包括		2	
垫圈10-15	65Mn	1	
1用弹性挡圈65Mn淬火发	65Mn	1	
粉末冶金偏心块	PA66-GF30	1	
02塑料板扣PA6-GF30新料	PA6-GF30	1	
Q2头壳	ZL102	1	
		1	
8开口挡圈65Mn淬火发黑	65Mn	1	
深沟球面625		1	
12塑料垫片PA66-GF36新	PA66-GF36	1	
1配重块拉孔 45#	40Cr	1	
Q3塑料中间盖 PA66-GF30	PA66-GF30	1	
曹盘头螺钉M4*16 (带弹垫		4	
深沟球型608黑色胶盖		1	
Q3偏心轴 40Cr内孔Ø5 调	40Cr	1	

Q3电机风叶	PA66	1	
Q3 转子4222		1	
深沟球型 695ZZ		1	
Q3 定子4222		1	
Q3-4222电机后罩 PA66-G	PA66-GF30	1	
盘头自攻螺钉-开槽ST2.6	Q235	4	
		1	
Q2左机壳 PA6-GF30+TPE	PA6-GF30+TPE	1	
		1	
		1	
插口座		1	
Q2左脚板003 PA6-GF30 新	PA6-GF30	1	
Q2防尘网	PA6-GF30	2	
Q2右机壳 PA6-GF30+TPE	PA6-GF30+TPE	1	
盘头自攻螺钉ST3.5*16	Q235	8	
Q2开关推钮	PA6-GF30	1	
		1	
Q2 右脚板003 PA6-GF30	PA6-GF30	1	
2-09 防震铁片(1) 不锈	不锈钢	1	
2 防震脚垫 VMQ硅胶50度	VMQ硅胶	4	
2-10 防震铁片(2) 不锈	不锈钢	2	
345-85十字盘头自攻螺钉S	Q235	2	
3-07半圆锯片切割深度标	PA6-GF30	1	
盘头螺钉M4*16(带平垫	Q235	1	
Q2 吸尘管PA6-GF30普料	PA6-GF30	1	
吸尘管(接口) PP 黑 有箭	PP	1	
手柄PA6-GF30普料M8 黑	PA6-GF30	1	
客供		1	

Поставщик \_\_\_\_\_

Supplier:

схема		Действителен с:
правочник	536 .**.**.**.**	08.06.2023
ей		

