



Номенклатур

СТАНОК ВЕРТИКАЛЬНО-СВЕРЛИЛЬНЫЙ

CC-13/350Э

BENCH DRILL


F42213

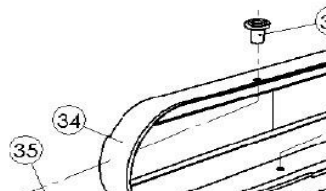
<b>FELISATTI</b>		Номер на схеме	<b>WEL</b>	
Артикул	Наименование детали		Spare part ID	N
		Drawing number		
213.00010169	Основание	1	ZJ4113-0-2	底座
213.00020256	Фиксатор стойки	2	ZJ4113-1-2	立柱座
213.00030002	Шайба	3	GB/T97.1-1985	平垫8
213.00040002	Шайба	4	GB/T93-1987	弹垫8
213.00050440	Болт	5	GB/T5781-2000	螺栓
213.00060437	Стойка	6	ZJ4113-1-1	立柱管
213.00070001	Винт	7	ZJ4113-0-1	一字螺
213.00080021	Гайка	8	GB/T6170-2000	螺母
213.00090001	Винт	9	GB/T77-2000	内六角
213.00100352	Винт барашек	10	ZJ4113-5P	紧固挂
213.00110258	Вал зубчатый	11	ZJ4113-0-13	齿轴
213.00120105	Рукоятка	12	ZJ4113-4-1	手柄杆
213.00130117	Крышка рукоятки	13	ZJ4113-4-2	手柄盖
213.00140040	Пружина	14	ZJ4113-0-6	圆柱片
213.00150488	Стойка двигателя	15	ZJ4113-0-5	电机支
213.00160170	Прокладка уплотнительная	16	ZJ4113-0-7	减震垫
213.00170002	Шайба	17	ZJ4113-0-17	橡胶垫
213.00180001	Винт	18	GB/T818-2000	螺钉
213.00190490	Катушка	19	0.00	护线圈
213.00200002	Шайба	20	GB/T97.1-1985	平垫6
213.00210440	Болт	21	GB/T5781-2000	螺栓
213.00220014	Двигатель в сборе	22	YY6314	电机
213.00230282	Шкив ведущий	23	ZJ4113-0-18	电机带
213.00240001	Винт	24	GB/T77-2000	螺钉
213.00250444	Корпус выключателя	25	0.00	微动开
213.00260017	Выключатель	26	0.00	微动开
213.00270025	Прижим шнура	27	0.00	微动开
213.00280001	Винт	28	GB/T845-1985	自攻螺
213.00290144	Крышка	29	0.00	微动开
213.00300001	Винт	30	GB/T845-1985	自攻螺
213.00310021	Гайка	31	GB/T6170-2000	螺母
213.00320122	Толкатель	32	0.00	微动开
213.00330174	Ручка	33	ZJ4113-6-1	提手柄
213.00340013	Корпус редуктора	34	ZJ4113-6P	护罩
213.00350001	Винт	35	GB/T818-2000	螺钉
213.00360170	Прокладка уплотнительная	36	GB/T97.1-1985	平垫5
213.00370001	Винт	37	GB/T818-2000	螺钉
213.00380017	Выключатель	38	0.00	电磁开
213.00390002	Шайба	39	GB/T97.1-1985	平垫4
213.00400025	Прижим шнура	40	0.00	微动开
213.00410021	Гайка	41	GB/T6170-2000	螺母

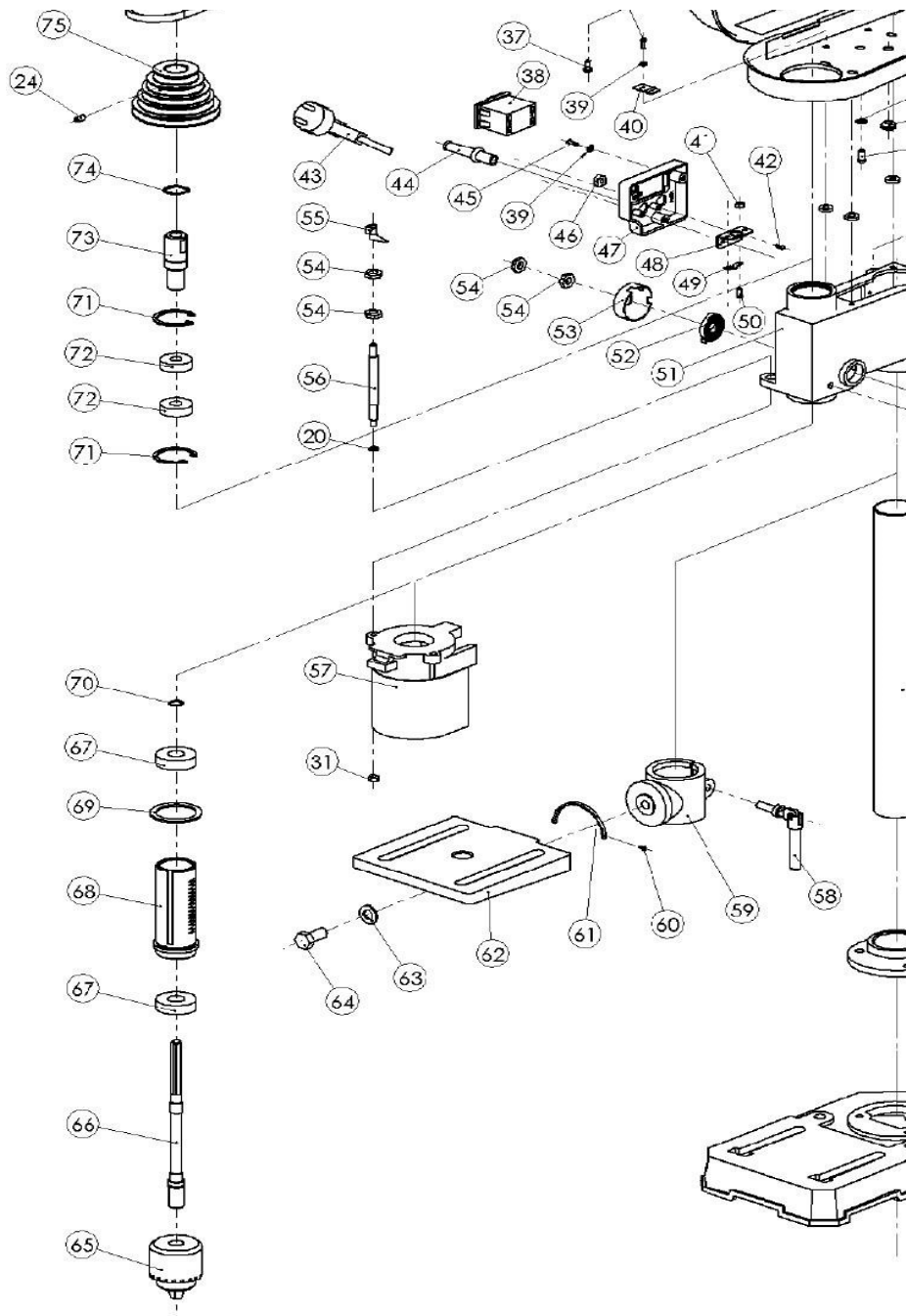
213.00420001	Винт	42	GB/T845-1985	自攻螺
213.00430041	Шнур сетевой	43	0.00	电源插
213.00440026	Трубка защитная шнура	44	0.00	防弯柱
213.00450001	Винт	45	GB/T818-2000	螺钉
213.00460021	Гайка	46	0.00	拉不脱
213.00470444	Корпус выключателя	47	0.00	开关座
213.00480107	Фиксатор	48	0.00	固定身
213.00490177	Планка прижимная	49	0.00	开关丝
213.00500001	Винт	50	GB/T818-2000	螺钉
213.00510372	Корпус основной	51	ZJ4113-0-14	箱体
213.00520040	Пружина	52	ZJ4113-0-9	涡卷弹
213.00530487	Крышка пружины	53	ZJ4113-0-8	弹簧扣
213.00540021	Гайка	54	GB/T6173-2000	薄螺母
213.00550449	Указатель	55	ZJ4113-0-11	指针
213.00560354	Втулка регулировки глубины	56	ZJ4113-0-10	限位螺
213.00570138	Кожух защитный	57	ZJ4113-0-1(F)	护镜
213.00580140	Ручка регулировки	58	ZJ4113-2P	夹紧手
213.00590259	Кронштейн	59	ZJ4113-0-3	支座
213.00600001	Винт	60	GB/T827-1986	铆钉
213.00610093	Шкала измерительная	61	0.00	角度标
213.00620086	Стол	62	ZJ4113-0-4	工作台
213.00630002	Шайба	63	GB/T5781-2000	螺栓
213.00640440	Болт	64	GB/T93-1987	弹垫工
213.00650034	Патрон	65	0.00	钻夹头
213.00660035	Шпиндель	66	ZJ4113-7-1	主轴
213.00670010	Подшипник	67	GB/T276-1994	轴承
213.00680075	Втулка	68	ZJ4113-7-2	主轴套
213.00690002	Шайба	69	ZJ4113-7-3	缓冲垫
213.00700011	Стопорное кольцо	70	GB/T894.1-1986	轴用挡
213.00710011	Стопорное кольцо	71	GB/T893.1-1986	孔用挡
213.00730010	Подшипник	73	ZJ4113-0-16	方轴承
213.00720075	Втулка	72	GB/T276-1994	轴承
213.00740011	Стопорное кольцо	74	GB/T894.1-1986	轴用挡
213.00750283	Шкив ведомый	75	ZJ4113-0-15	主轴带
213.00760139	Ремень	76	0.00	三角带

Покупатель \_\_\_\_\_

Buyer:

	<b>Разборна:</b>	
	<b>CC-13/350Э</b>	<b>F422</b>







螺钉	ST3.5×10	2	0
垂头线	0.00	1	0
护套	0.00	1	0
	M4×8	3	0
螺母	0.00	1	0
螺母	0.00	1	0
螺母	0.00	1	0
压线卡	0.00	1	0
	M4×12	2	0
	0.00	1	0
弹簧	0.00	1	0
罩	0.00	1	0
螺母	M10×1	4	0
	0.00	1	0
螺栓	0.00	1	0
	0.00	1	0
手柄	0.00	1	0
	0.00	1	0
	2×3	2	0
示牌	0.00	1	0
盖	0.00	1	0
	M12×25	1	0
2	0.00	1	0
盖	0.00	1	0
	0.00	1	0
	6201-2z	2	0
螺母	0.00	1	0
垫圈	0.00	1	0
当圈12	0.00	1	0
当圈40	0.00	2	0
螺母	0.00	1	0
	6203-2z	2	0
当圈22	0.00	1	0
齿轮	0.00	1	0
齿	K-660/630	1	0

Поставщик \_\_\_\_\_

Supplier:

я схема		Действителен с:
13	213 .**.*.*.*.*	30.03.2022

