



Номенклатур

ПИЛА РУЧНАЯ ЭЛЕКТРИЧЕСКАЯ ЦЕПНАЯ


ПЦ-16/2000Т

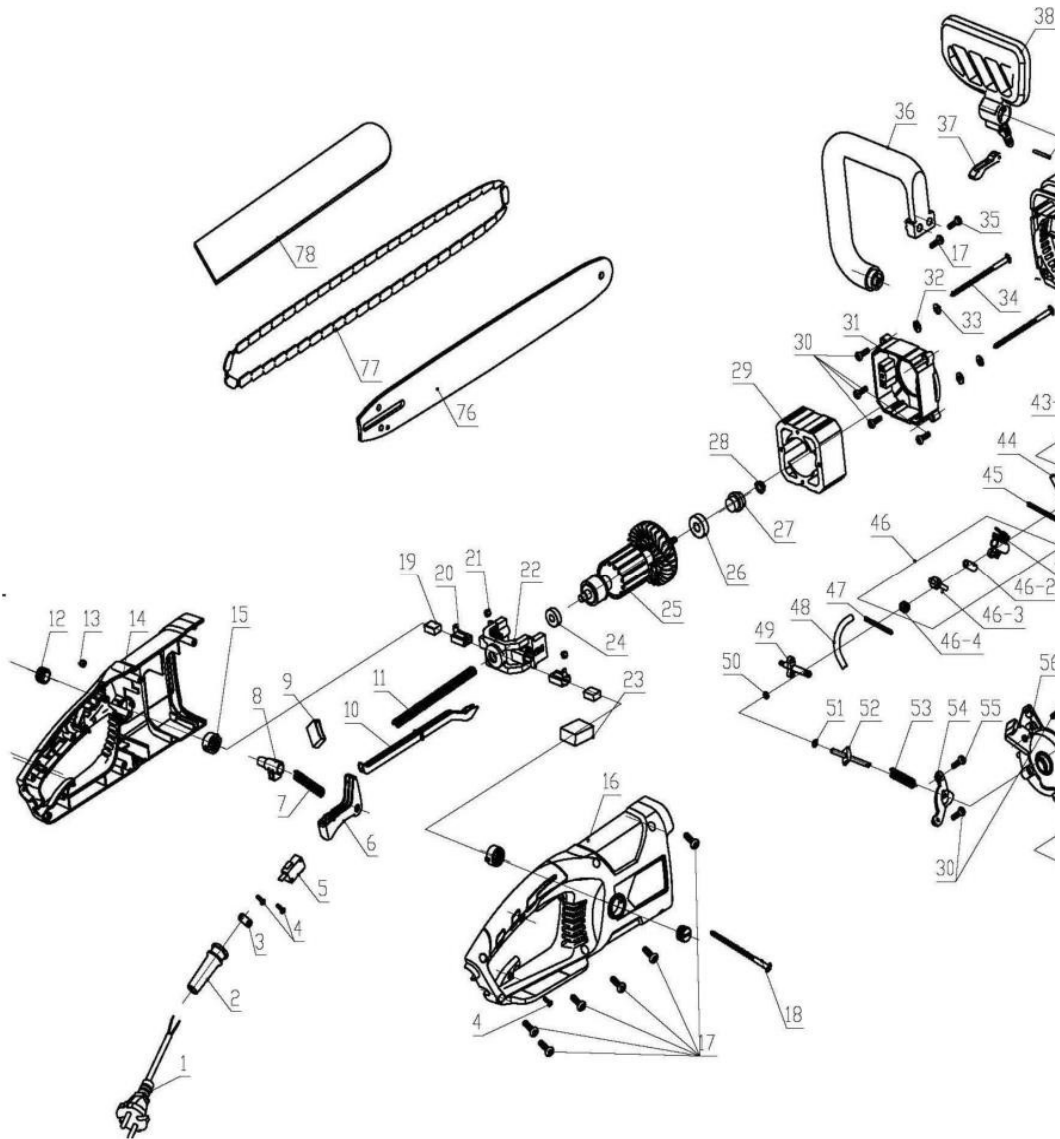
MANUAL ELECTRIC CHAIN SAW

F67018

FELISATTI		Номер на схеме	WEL	
Артикул	Наименование детали		Spare part ID	N
		Drawing number		
500.00010041	Шнур сетевой	1		Anxuli
500.00020026	Трубка защитная шнура	2		Cable
500.00030025	Прижим шнура	3		Press b
500.00040001	Винт	4		Self-ta
500.00050017	Выключатель	5		micro :
500.00060068	Кнопка выключателя	6		switch
500.00070040	Пружина	7		lock of
500.00080226	Кнопка блокировки	8		lock of
500.00090027	Конденсатор	9		capaci
500.00100351	Тяга	10		push r
500.00110040	Пружина	11		push r
500.00120028	Крышка щётчного узла	12		carbon
500.00130021	Гайка	13		hex nu
500.00140022	Корпус левая часть	14		left ho
500.00150075	Втулка	15		carbon
500.00160015	Корпус правая часть	16		right h
500.00170001	Винт	17		Self-ta
500.00180001	Винт	18		machi
500.00190031	Щётка угольная	19		carbon
500.00200029	Щёткодержатель	20		brush l
500.00210021	Гайка	21		hex thi
500.00220335	Кронштейн двигателя	22		motor
500.00230097	Блок плавного пуска	23		soft ste
500.00240010	Подшипник	24		deep g
500.00250036	Ротор	25		rotor
500.00260010	Подшипник	26		deep g
500.00270114	Шестерня ведущая	27		pinion
500.00280001	Винт	28		flange
500.00290037	Статор	29		stator
500.00300001	Винт	30		Self-ta
500.00310335	Кронштейн двигателя	31		motor
500.00320091	Прокладка	32		flat ga:
500.00330091	Прокладка	33		spring
500.00340001	Винт	34		stator :
500.00350001	Винт	35		Self-ta
500.00360051	Дополнительная ручка	36		auxilia
500.00370107	Фиксатор	37		connec
500.00380390	Ручка тормоза цепи	38		protect
500.00390009	Штифт	39		spring
500.00400013	Корпус редуктора	40		Gear b
500.00410040	Пружина	41		spring
500.00420001	Винт	42		flange
500.00430391	Масляный бак в сборе	43		oil tanl
500.04310144	Крышка	43.1		oil tanl
500.04320107	Фиксатор	43.2		hook

500.04330005	Уплотнительное кольцо	43.3		oil tanl
500.04340369	Клапан	43.4		valve
500.04350392	Масляный бак	43.5		oil tanl
500.04360393	Соединить	43.6		oil tanl
500.04370394	Бобышка	43.7		foam b
500.04380393	Соединить	43.8		oil tanl
500.04390005	Уплотнительное кольцо	43.9		oil tanl
500.00440339	Трубка	44		oil inle
500.00450040	Пружина	45		oil pip
500.00460395	Масляный насос в сборе	46		oil pur
500.04610396	Масляный насос	46.1		oil pur
500.04620075	Втулка	46.2		piston
500.04630006	Вал	46.3		worm
500.04640397	Червячная передача	46.4		worm
500.00470040	Пружина	47		oil pip
500.00480339	Трубка	48		oil out
500.00490398	Форсунка	49		oil out
500.00500005	Уплотнительное кольцо	50		O ring
500.00510091	Прокладка	51		flat ga:
500.00520198	Шток	52		brake
500.00530040	Пружина	53		brake
500.00540107	Фиксатор	54		brake
500.00550001	Винт	55		sunke
500.00560399	Кожух приводного механизма передний	56		suppor
500.00570400	Приводной механизм в сборе	57		big gea
500.05710021	Гайка	57.1		lock m
500.05720001	Винт	57.2		Screw
500.05730075	Втулка	57.3		Gear ii
500.05740032	Шестерня	57.4		big gea
500.05750075	Втулка	57.5		spindle
500.05760040	Пружина	57.6		torsion
500.05770006	Вал	57.7		output
500.05780010	Подшипник	57.8		deep g
500.00580401	Кожух приводного механизма задний	58		dust pi
500.00590001	Винт	59		Self-ta
500.00600004	Крышка корпуса редуктора	60		gear bo
500.00610001	Винт	61		Self-ta
500.00620108	Уплотнитель	62		Circle
500.00630228	Пластина	63		buffer
500.00640001	Винт	64		sucker
500.00650001	Винт	65		Self-ta
500.00660040	Пружина	66		tensior
500.00670032	Шестерня	67		hex ch
500.00680011	Стопорное кольцо	68		E circl
500.00690021	Гайка	69		bar nu
500.00700001	Винт	70		bar scr
500.00710005	Уплотнительное кольцо	71		Seal R
500.00720144	Крышка	72		end ca
500.00730075	Втулка	73		connec
500.00740021	Гайка	74		Nut
500.00750099	Ключ	75		Spann
500.00760402	Шина	76		chain l
500.00770403	Цепь	77		chain
500.00780404	Чехол	78		bar sle

	Разборна:	
	ПЦ-16/2000Т	F6701



ный перечень деталей		13.02.2024
Spare parts list		Действителен с / Valid from
	Артикул изделия	500 .**.**.**.**.**
	Product ID	F67018

EE	<u>Разборная схема</u>		
name of the spare part	Характеристика	шт.в изд	Штрих код
	Technical parameters	pcs per unit	Bar code
Primary handler		1	
Sheath		1	
Board		1	
Top Screw		5	
Switch		2	
Button		1	
Left button spring		1	
Left button		1	
Motor		1	
Motor		1	
Motor spring		1	
Motor brush cover		2	
Motor		1	
Motor using		1	
Motor brush cover sleeve		2	
Motor housing		1	
Top Screw		7	
Motor use screw		1	
Motor brush		2	
Motor holder		2	
Motor lock nut		2	
Motor rear bracket		1	
Motor part		1	
Motor roove ball bearing		2	
Motor		1	
Motor roove ball bearing		1	
Motor gear		1	
Motor screw		1	
Motor		1	
Top Screw		6	
Motor front bracket		1	
Motor sket		2	
Motor gasket		2	
Motor screw		2	
Top Screw		1	
Motor primary handle		1	
Motor timing rod		1	
Motor protective guard		1	
Motor pin		1	
Motor box		1	
Motor piece		1	
Motor screw		1	
Motor k assembly		1	
Motor k cap		1	
Motor		1	

k sealing ring		1	
		1	
k		1	
k connecting tip block		1	
boss		1	
k connecting tip		1	
k sealing ring		1	
st pipe		1	
e spring		1	
np assembly		1	
np		1	
sleeve		1	
drive shaft		1	
drive gear		1	
e spring		1	
let pipe		1	
let nozzle		1	
		1	
sket		1	
rod		1	
rod spring		1	
rod fixing board		1	
1 self-tape screw		1	
t board		1	
ar assembly		1	
ut		1	
		3	
nsert		1	
ar		1	
e sleeve		1	
1 spring		1	
shaft		1	
roove ball bearing		1	
roof cover		1	
pe Screw		2	
ox cover		1	
pe Screw		2	
sealing ring		1	
board		1	
1 self-tape screw		2	
pe Screw		1	
1 spring		1	
ain wheel		1	
ip		1	
t		1	
ew		1	
ing		1	
p		1	
oting sleeve		1	
		1	
er		1	
oar		1	
		1	
eve		1	

я схема		Действителен с:
18	500 .**.**.**.**	14.12.2021

