



Номенклатур

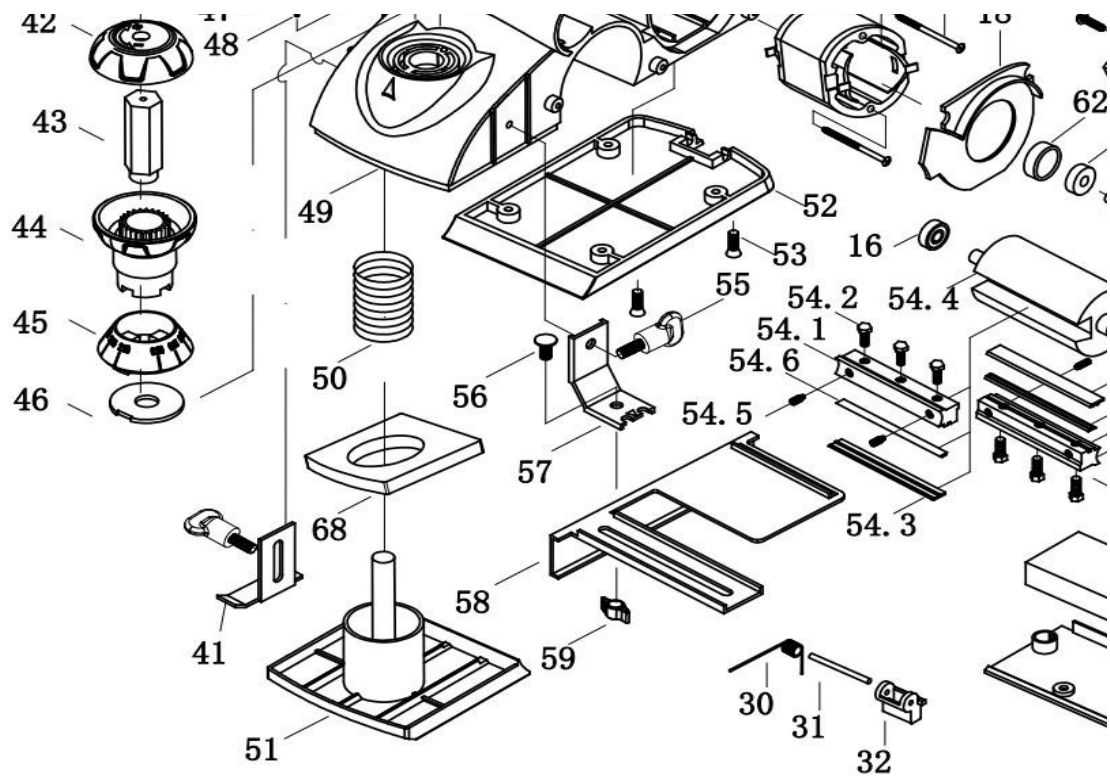
РУБАНОК РУЧНОЙ ЭЛЕКТРИЧЕСКИЙ

P-102/1100ЭМ

PLANER

F60111

FELISATTI		Номер на схеме	WEL	
Артикул	Наименование детали		Spare part ID	N
		Drawing number		
70.00010001	Винт	1		SCRE
70.00020047	Шильдик	2		BRAN
70.00030138	Кожух защитный	3		BELT
70.00040139	Ремень	4		BELT
70.00060282	Шкив ведущий	6		SMAL
70.00070021	Гайка	7		NUT
70.00080283	Шкив ведомый	8		BIG P
70.00090044	Втулка подшипника	9		BEAR
70.00110159	Фиксатор подшипника	11		SMAL
70.00120010	Подшипник	12		BEAR
70.00130010	Подшипник	13		BEAR
70.00140042	Промщит	14		BRAC
70.00150036	Ротор	15		ARM/
70.00160010	Подшипник	16		BEAR
70.00170136	Ручка-накладка	17		HANL
70.00180045	Диафрагма	18		FAN I
70.00190001	Винт	19		SCRE
70.00200037	Статор	20		STAT
70.00210001	Винт	21		SCRE
70.00220027	Конденсатор	22		CAPA
70.00230017	Выключатель	23		SWIT
70.00240041	Шнур сетевой	24		POWE
70.00250026	Грубка защитная шнура	25		CABL
70.00260001	Винт	26		SCRE
70.00270025	Прижим шнура	27		CABL
70.00280156	Электронный блок	28		CONT
70.00290144	Крышка	29		CONT
70.00300040	Пружина	30		SPRIN
70.00310198	Шток	31		POLE
70.00320295	Опорная ножка	32		PARK
70.00330031	Щётка угольная	33		CARB
70.00340029	Щёткодержатель	34		BRUS
70.00350047	Шильдик	35		SPEC.
70.00360048	Крышка корпуса двигателя	36		MOTC
70.00370039	Индуктор	37		INDU
70.00380284	Патрубок	38		CHIP
70.00390144	Крышка	39		PROT
70.00400040	Пружина	40		SPRIN
70.00410137	Упор	41		REBA
70.00420285	Крышка ручки регулировки	42		KNOE
70.00430021	Гайка	43		NUT
70.00440140	Ручка регулировки	44		KNOE
70.00450287	Шкала регулятора	45		SCAL
70.00460002	Шайба	46		WASF
70.00470106	Шарик стальной	47		BALL



ный перечень деталей		13.02.2024
Spare parts list		Действителен с / Valid from
	Артикул изделия	70 .**.**.**.**
	Product ID	F60111

ЕЕ		Разборная схема	
Name of the spare part	Характеристика	шт.в изд	Штрих код
	Technical parameters	pcs per unit	Bar code
W	M5*12	1	
ID LABLE	110*27.3mm	1	
COVER		1	
	5EPJ278 SC26,5	1	
L PULLEY		1	
	13mm, 5.8mm		
ULLEY		1	
ING SLEEVE		1	
L FLANGE		1	
ING	6200-2RS	1	
ING	608-2RS	1	
KET		1	
ATURE	Φ38*45,220-240V,1200W	1	
ING	699-2RS	1	
OLE COVER		1	
3AFFLE		1	
W	ST4*60	2	
OR	Φ65*45,220-240V,1200W	1	
W	ST4*16	6	
CITOR	0.33μF	1	
CH	HY27B 8(6)A 250V	1	
ER CABLE	H05RN-F 2×1.0	1	
E SLEEVE		1	
W	ST4*14	6	
E CLAMP		1	
ROLLER	1100W 250V	1	
ROLLER COVER		1	
IG		1	
		1	
HEEL SHOE		1	
ION BRUSH	6×10×15	2	
H HOLDER		2	
LABLE	108.4*25.6mm	1	
DR COVER		1	
STANCE	150μH	2	
EJECTION CHUTE		1	
EJECTIVE COVER		1	
IG		1	
TE PLATE		1	
3 COVER		1	
		1	
3		1	
E PLATE		1	
IER		1	
	Φ3mm	1	

